

# 门灯

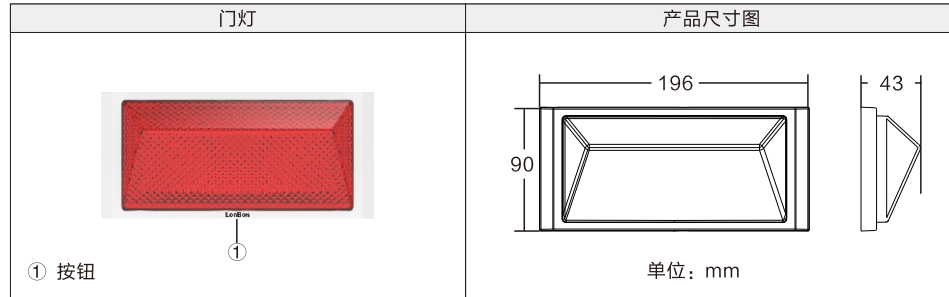
— 安装调试使用说明 —



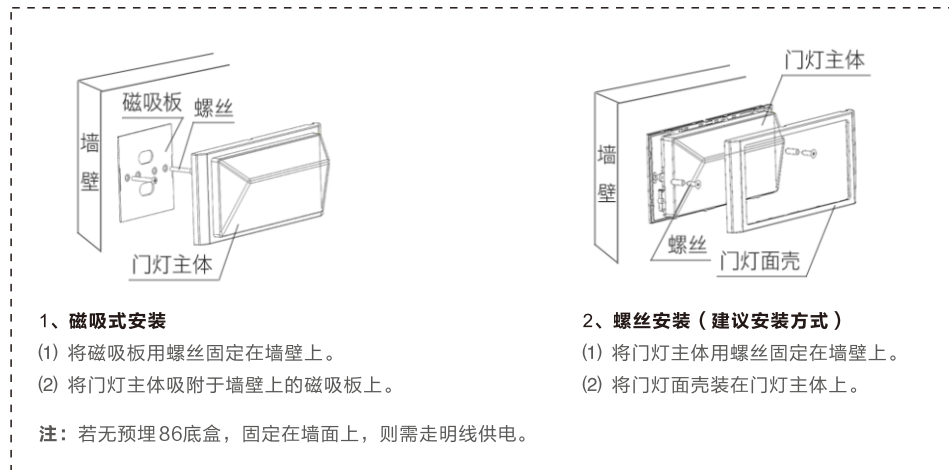
# 门灯

## 一、安装调试

壁挂安装在入户外门框上方，本房间监护手表、求救按钮、对讲机等设备呼叫报警时，门灯会闪亮不同颜色进行提示，方便照护人员迅速定位及处理。

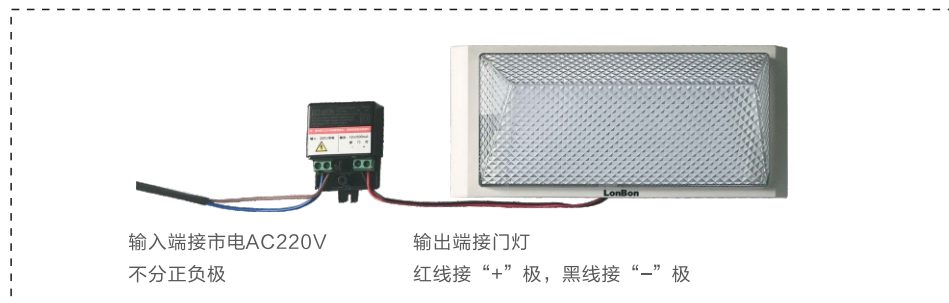


### 1、产品安装图



### 2、接线说明

- 1、门灯自带红线、黑线分别接到附送电源适配器的+、-端子上。
- 2、电源适配器的N、L端子接到市电AC220V上。



# 门灯

## 二、使用说明

### 1、设备使用

本房间监护手表、求救按钮、对讲机等设备呼叫报警时，门灯根据不同呼叫报警类型，进行不同颜色亮灯。

### 2、设备绑定

打开“机构养老”App,进入“房间录入及设备绑定”界面，添加房间或选择任一房间，完成“房间信息录入”后，在“门口 门灯”栏，点击“去绑定”，进入绑定界面；确认门灯通电，根据App提示，绑定门灯，观察门灯闪烁5秒，说明绑定成功。(详情查看“机构养老”App)

## 三、技术参数

产品名称:	门灯	接收灵敏度:	-96dBm
工作电压:	10-24V	功率:	< 2W
工作温度:	-20℃~+60℃	安装方式:	磁吸式和螺丝固定
通讯方式:	蓝牙		