




液晶一体机

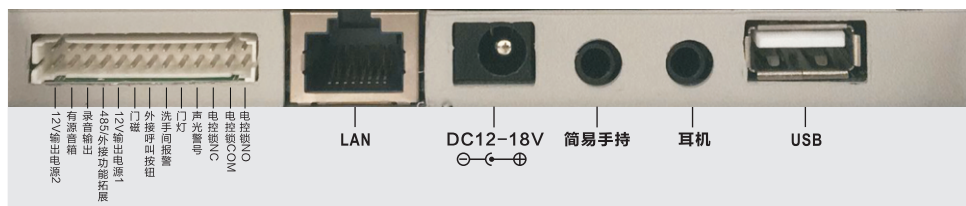
— 产品安装使用说明 —



LonBon 来邦 | 来邦科技股份有限公司

门诊体检--诊室显示屏	取药/输液--窗口显示屏	银行排队--窗口显示屏
 <p>(也可改为横屏)</p>		 <p>(也可用于“挂号/抽血/缴费排队”)</p>

一、接口放大图及接线说明



- ① 网络接口：通过网络插入到路由器LAN端（或交换机）任一端口上（需和所属主机在同一局域网内）。
- ② 电源插头：将自带的电源的输出插头接到此处，给设备供电。
- ③ USB接口：通用USB接口，可外接鼠标等。

注：其他接口暂无需使用。

二、基本设置

将一体式液晶显示屏接上网络并通电启动正常。打开电脑上的E浏览器，在地址栏输入设备IP地址（出厂默认IP为：192.168.1.168）并按回车。在弹出的认证对话框中输入用户名和密码（默认“admin”），最后按“确定”，即进入设备的web设置页面，根据应用场所不同，需设置内容不同，可根据网页显示进行输入。点击“基本设置”进入设置页：

(1) 编号设置：根据应用场所不同，此处需输入的内容不同，根据网页显示输入，一般包括以下三项。

- ① 本机编号：需输入“3位语音箱编号+3位设备编号”或只需输入“3位设备编号”。
- ② 地址盒IP：需和主机输入同一个地址盒IP，出厂默认IP为192.168.1.169。
- ③ 主机列表：可输入一个同一系统内的主机编号。

(2) 网络设置：需输入本机IP地址、子网掩码、默认网关。
例如：“IP地址”：192.168.1.96；
“子网掩码”：255.255.255.0；“网关”：192.168.1.1。

(3) 显示屏设置：根据应用环境不同，设置的内容不同。

- ① 屏的显示方向设置：默认是横屏显示，也可设置成竖屏显示（即旋转90度，诊室显示屏可改为竖屏）。
- ② 多媒体广告区设置：默认不显示广告区，如有需要可勾选此项显示广告区并进行设置，一般适用于主屏（此处不做详细介绍）。

编号设置

本机编号: (语音箱号+设备编号)
 地址盒IP:
 主机列表:

网络设置

IP地址:
 子网掩码:
 网关:

显示屏设置

横屏--不旋转 顺时针旋转180度

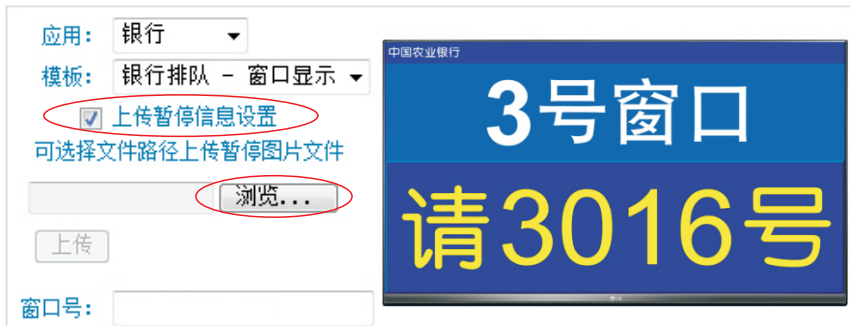
③ 应用环境及模板选择：根据需求可选择不同的环境、不同的显示模板。

a、如“应用”选择“医院”；“模板”选择“门诊/体检-诊室显示屏”或“取药/输液-窗口显示屏”，模板如下图：

b、如“应用”选择“银行”；“模板”选择“银行排队-窗口显示屏”，模板如下图：

· 上传暂停信息设置：勾选启用此功能，暂停服务时可显示相关图片。按“浏览”键，在电脑中选择一张JPG图片上传即可。

· 窗口号：窗口号为基本设置中的本机编号。如前面“本机编号”输入的是“3”，屏第一行会显示“3号窗口”（如下图中显示）。如需修改第一行的显示内容，可在“窗口号”后面的空白框中输入需要的内容。如在此输入“个人业务”，显示屏第一行将显示“个人业务”。



④ 标题栏设置：可分别输入主标题+副标题的显示内容，显示屏上将居中显示。

例如：深圳市第二人民医院-住院部。如不需要标题栏，可勾选“隐藏标题栏”前面的方框即可。

⑤ 定制表格：根据您前面选择的“应用环境和显示模板”，此项会自动显示表格出厂时默认显示行数、表头名称、每项显示宽度及顺序；并可进行修改。如某几项表头内容不需显示时，可点击前面的勾选来取消；接着需调整剩余几项内容的显示宽度百分比与顺序（一般无需调整）。

⑥ 调整位置：客户可根据自己购买的液晶电视来调整显示位置。

· 左上角X，Y坐标：主要是定位屏幕左上角的坐标点，然后以点的位置进行调整左右上下的位置。

◇ 左上角X坐标：按“-或+”分别表示左移或右移（中间数字为移动的值）；

◇ 左上角Y坐标：按“-或+”分别表示上移或下移（中间数字为移动的值）。

· 显示屏宽、高度：可对屏幕显示内容进行拉升或缩短。按“-或+”分别表示减小或增加宽度（中间数字为减小或增加的值）。

定制表格	恢复上次保存	恢复出厂设置	
总行数：	<input type="text" value="7"/>		
启用	表头	宽度%	顺序
<input checked="" type="checkbox"/>	票号	13	0
<input checked="" type="checkbox"/>	姓名	13	1
<input checked="" type="checkbox"/>	科室	13	2
<input checked="" type="checkbox"/>	门诊类别	12	3
<input checked="" type="checkbox"/>	诊室编号	7	4
<input checked="" type="checkbox"/>	诊室名称	15	5
<input checked="" type="checkbox"/>	医生	16	6
<input checked="" type="checkbox"/>	备注	11	7

调整位置	恢复上次保存	恢复出厂设置
左上角X坐标：	<input type="text" value="0"/>	◀ [10] ▼ ▶
左上角Y坐标：	<input type="text" value="0"/>	◀ [10] ▼ ▶
显示屏宽度：	<input type="text" value="1920"/>	◀ [10] ▼ ▶
显示屏高度：	<input type="text" value="1080"/>	◀ [10] ▼ ▶

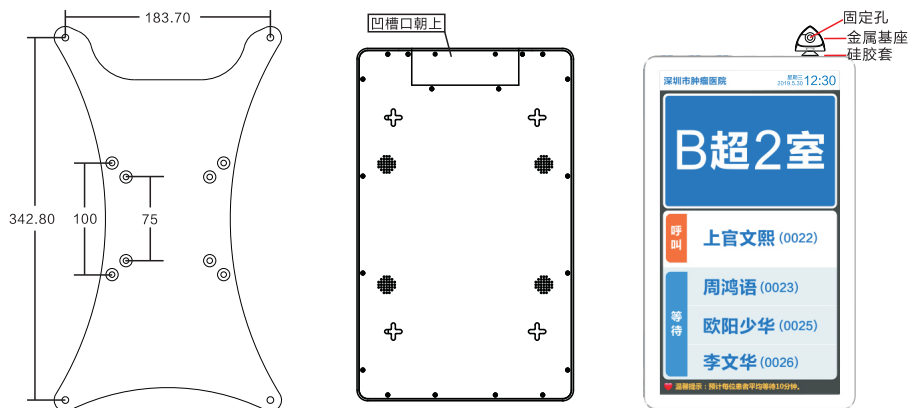
三、系统维护

在web设置中，选择“系统维护”项：

① 格式化内置SD卡：点击格式化后，你FTP上传的所有的文件将丢失。

② 重置用户区数据：点击重置后，所有用户区数据将恢复到工厂生产状态，内置SD卡也将被重新格式化。

附一—壁挂安装方式示意图（单位mm）：



注：

- (一) 先在墙面打螺丝，螺丝孔距：100X100mm或75X75mm，将配送的壁挂铁板固定在墙面上。
- (二) 再将机器挂于壁挂板的四个挂孔上，将机器向下推动卡住。
- (三) 为防止机器松动，将防脱扣置于机器上方，硅胶套紧紧顶住机器上方铝框之后拧紧螺钉。