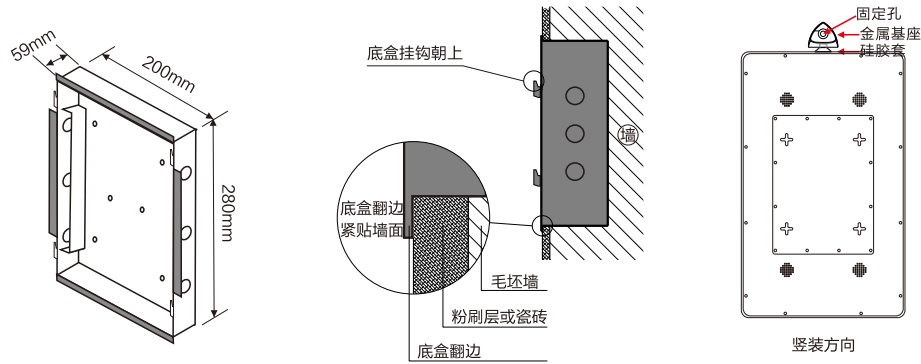


附一—预埋底盒安装方式示意图（单位mm）：



安装提醒：

- 1、如果是毛坯墙，预埋底盒时需预留粉刷层（或瓷砖）的厚度，确保底盒的翻边与粉刷层（或瓷砖）的表面紧贴。
- 2、施工完成后，请及时清理底盒内的石灰、水泥等杂物。
- 3、为防止机器松动，将防脱扣置于机器上方，硅胶套紧紧顶住机器上方铝框之后拧紧螺钉。

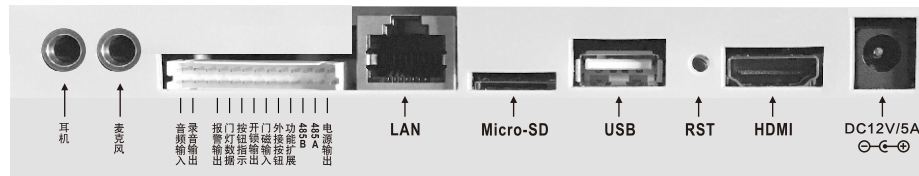
液晶一体机

产品安装使用说明





一、接口放大图及接线说明



1. 电源接口：将开关电源（12V/5A）DC插头插到此电源插口，并供上电。
 2. 网络接口：通过网线插入到路由器LAN端（或交换机）任一端口上（需和所属主机在同一局域网内）。
 3. 复位键（RST）：长按“RST”键约5~6秒，可自动恢复出厂设置。
 4. USB接口：通用USB接口，可外接鼠标等。
- 注：其他接口暂无需使用。

二、基本设置

将液晶一体机接上网络并通电启动正常。打开电脑上的IE浏览器，在地址栏输入设备IP地址（出厂默认IP为：192.168.1.168）并按回车。在弹出的认证对话框中输入用户名和密码（默认“admin”），最后按“确定”，即进入设备的web设置页面，根据应用场所不同，需设置内容不同，可根据网页显示进行输入。点击“基本设置”进入设置页：

- (1) 编号设置：根据应用场所不同，此处需输入的内容不同，根据网页显示输入，一般包括以下三项。
 - ① 本机编号：需输入“3位语音箱编号+3位设备编号”或只需输入“3位设备编号”。
 - ② 地址盒IP：需和主机输入同一个地址盒IP，出厂默认IP为192.168.1.169。
 - ③ 主机列表：可输入一个同一系统内的主机编号。
- (2) 网络设置：需输入本机IP地址、子网掩码、默认网关。

例如：“IP地址”：192.168.1.96；
“子网掩码”：255.255.255.0；“网关”：192.168.1.1。



- (3) 显示屏设置：根据应用环境不同，设置的内容不同。
 - ① 屏的显示方向设置：默认是横屏显示，也可设置成竖屏显示（即旋转90度，诊室显示屏可改为竖屏）。
 - ② 多媒体广告区设置：默认不显示广告区，如有需要可勾选此项显示广告区并进行设置，一般适用于主屏（此处不做详细介绍）。

- ③ 应用环境及模板选择：根据需求可选择不同的环境、不同的显示模板。
 - a. 如“应用”选择“医院”；“模板”选择“门诊/体检-诊室显示屏”或“取药/输液-窗口显示屏”。
 - b. 如“应用”选择“银行”；“模板”选择“银行排队-窗口显示屏”，模板如下图：
 - 上传暂停信息设置：勾选启用此功能，暂停服务时可显示相关图片。按“浏览”键，在电脑中选择一张JPG图片上传即可。
 - 窗口号：窗口号为基本设置中的本机编号。如前面“本机编号”输入的是“3”，屏第一行会显示“3号窗口”（如下图中显示）。如需修改第一行的显示内容，可在“窗口号”后面的空白框中输入需要的内容。如在此输入“个人业务”，显示屏第一行将显示“个人业务”。



- ④ 标题栏设置：可分别输入主标题+副标题的显示内容（总的显示内容最多可输入18个汉字），显示屏上将居中显示。

例如：深圳市第二人民医院-住院部。如不需要标题栏，可勾选“隐藏标题栏”前面的方框即可。
- ⑤ 定制表格：根据您前面选择的“应用环境和显示模板”，此项会自动显示表格出厂时默认显示行数、表头名称、每项显示宽度及顺序；并可进行修改。如某几项表头内容不需显示时，可点击前面的勾选来取消；接着需调整剩余几项内容的显示宽度百分比与顺序（一般无需调整）。
- ⑥ 调整位置：客户可根据自己购买的液晶电视来调整显示位置。
 - 左上角X、Y坐标：主要是定位屏幕左上角的坐标点，然后以点的位置进行调整左右上下的位置。
 - ◇左上角X坐标：按“-或+”分别表示左移或右移（中间数字为移动的值）；
 - ◇左上角Y坐标：按“-或+”分别表示上移或下移（中间数字为移动的值）。
 - 显示屏宽、高度：可对屏幕显示内容进行拉升或缩短。按“-或+”分别表示减小或增加宽度（中间数字为减小或增加的值）。



三、系统维护

在液晶一体机的web设置中，选择“系统维护”项：

- ① 格式化内置SD卡：点击格式化后，你FTP上传的所有的文件将丢失。
- ② 重置用户区数据：点击重置后，所有用户区数据将恢复到工厂生产状态，内置SD卡也将被重新格式化。