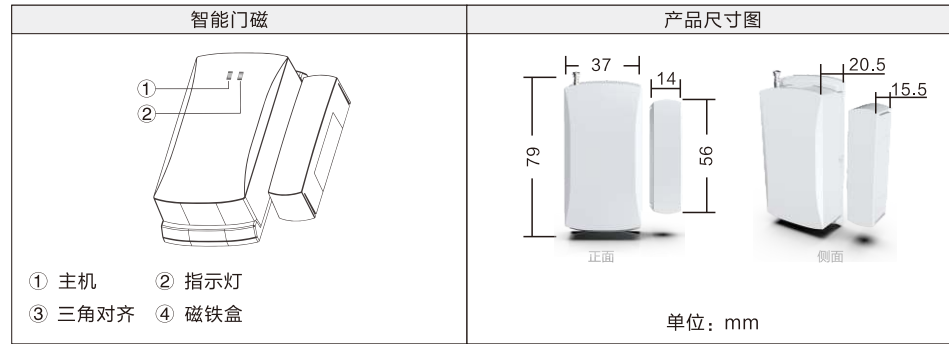


# 智能门磁

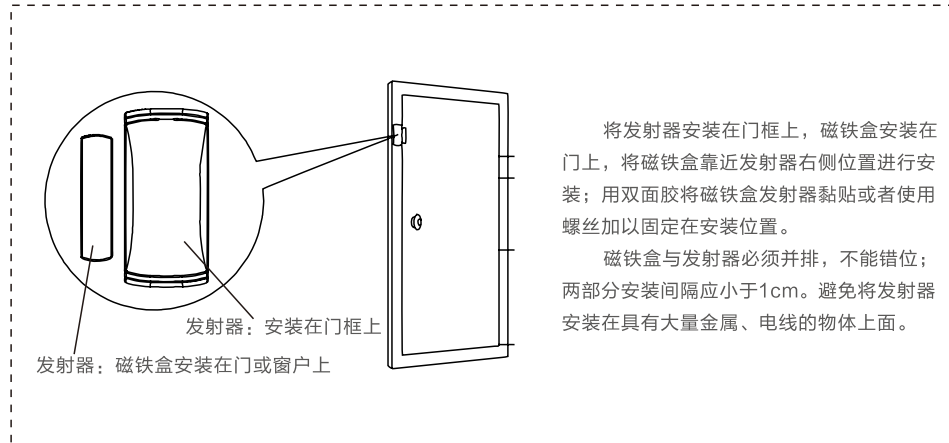
— 安装调试使用说明 —



## 一、安装调试



### 1、产品安装图



### 2、产品测试

发射器装入电池后，指示灯闪烁后稳定；磁铁盒与发射器分离或者闭合时，指示灯闪烁，并发出无线信号。

## 二、设备绑定

打开“社区养老/机构养老”App，进入“设备安装-设备绑定-长者家庭设备绑定/长者房间设备绑定”界面，在“其它位置设备”点击添加其他位置设备，找到智能门磁（433设备）后点击进入绑定界面，根据App上的提示完成设备绑定。

## 三、注意事项

为保证无线产品能够正常工作，在发现低电指示灯长亮或主机低电报告提醒时表明电池电压不足，请及时更换电池（建议更换碱性电池）。

## 三、技术参数

产品名称:	智能门磁	通讯方式:	433
供电方式:	2节7号电池	工作电压:	3V
工作温度:	-20℃~+60℃	工作湿度:	≤80%
安装方式:	粘贴式安装	主机尺寸:	79x37x20.5mm